

# Eg-Berichte

Eg 1
- 2 -
41/61
Pendzich

**Betrifft:**

ELMISKOP I  
Zusammenstellung der verwendeten Dichtungen

Diese Zusammenstellung entspricht der Tabelle EO.ÜM 11 d ( Ap 15 ) Ab Gerät Fabr. Nr. 388.

## Mikroskopröhre mit Reihenaufnahmekassette und Einfachtubus

( Strahlkopf mit Steckerkabel 7. - 10. Order )

### Mikroskopröhre EO. ÜM 1005 a

Lfd. Nr.	Stückzahl	Benennung	Zeichnungs-Nr.	Bemerkungen
15	1	Rundschnurring ( 101 x 4,5 )	V 5 - 2723	
36	1	" ( 38 x 5 )	V 5 - 582	lose mitliefern
40	1	" ( 101 x 4,5 )	V 5 - 2723	
56	1	Ringdichtung	EO.ÜM 0711 - 5	
70	1	"	EO.ÜM 0711 - 5	
71	1	Rundschnurring ( 38 x 5 )	V 5 - 582	lose mitliefern
80	1	Ringdichtung	EO.ÜM 0711 - 1	

### Reihenaufnahmekassette EO. ÜM 1702 c

81	1	Nutringmanschette ( 10 x 18 x 5 )	N 10 - 15	Antrieb für Endbildschirm
82	1	Rundschnurring ( 17 x 2 )	V 5 - 436	Verschlußstopfen )
83	1	Nutringmanschette ( 10 x 18 x 5 )	N 10 - 15	Antrieb ( Transport )
84	1	Rechteckdichtung	EO.ÜM 0741 - 1	

### Projektivtubus EO.ÜM 1601 c

74	1	Rundschnurring ( 100 x 5 )	V 5 - 1435	
76	3	" ( 76 x 2,5 )	V 5 - 1488	
77	33	" ( 75 x 3 )	V 5 - 1188	

Lfd. Nr.	Stückzahl	Benennung	Zeichnungs-Nr.	Bemerkungen
----------	-----------	-----------	----------------	-------------

**Projektiv EO. ÜM 1503 c**

57	2	Rundschnurring ( 27 x 3,2 )	V 5 - 1432	
58	1	Nutringmanschette ( 5 x 12 x 5 )	N 5 - 2	Zwischenbildschirm
59	1	" ( 5 x 12 x 5 )	N 5 - 2	
60	1	" ( 14 x 22 x 6 )	N 14 - 12	
61	1	Rundschnurring ( 30 x 5 )	V 5 - 709	
62	1	" ( 30 x 5 )	V 5 - 709	
63	1	Nutringmanschette ( 14 x 22 x 6 )	N 14 - 12	Polschuhantrieb
64	1	Rundschnurring ( 13 x 3 )	V 5 - 2199	Polschuhantrieb
65	1	" ( 150 x 5 )	V 5 - 3480	
66	2	Gummidichtung	V 5 - 1491 c	Anschluß f. Wasserkühlg.

**Objektiv EO. ÜM 1452 f**

41	2	Nutringmanschette ( 10 x 18 x 5 )	N 10 - 15.	
42	1	" ( 5 x 12 x 5 )	N 5 - 2	Stereoverkippung
43	1	" ( 5 x 12 x 5 )	N 5 - 2	Blindstopfen (Stigmator)
44	1	" ( 5 x 12 x 5 )	N 5 - 2	Blendenverst. rechts Obj.
45	1	Rundschnurring ( 120 x 4,5 )	V 5 - 996	
46	1	Nutringmanschette ( 6 x 12 x 4 )	N 6 - 9	Stigmator
47	1	" ( 3,9 x 7,5 x 3 )	N 3,9 - 1	Stigmator
48	2	Gummidichtung ( 11 x 6 x 5 )	V 5 - 1491 c	Anschluß f. Wasserkühlg.
49	1	Nutringmanschette ( 5 x 12 x 5 )	N 5 - 2	Blendenverst. rechts Zw. L.
50	2	" ( 5 x 12 x 5 )	N 5 - 2	Blindverschluß Zw. L.
51	1	" ( 5 x 12 x 5 )	N 5 - 2	Blendenverst. lks. Zw. L.
52	1	" ( 5 x 12 x 5 )	N 5 - 2	Blendenverst. lks. Obj.

Lfd. Nr.	Stückzahl	Benennung	Zeichnungs-Nr.	Bemerkungen
----------	-----------	-----------	----------------	-------------

**Verstelltrieb ( Schnelltrieb ) lks. EO.ÜM 1452.40**

1	1	Gummiring	EO.ÜM 1452 - 29 V 5 - 2470 c	
2	1	Rundschnurring ( 20x2 )	R 20 - 2	
3	1	Gummitülle	EO.ÜM 1452.12 - 8	
4	1	O - Ring ( 35x5 )	O R 35 - 5	Schnelltrieb links

**Verstelltrieb ( Schnelltrieb ) rechts EO. ÜM 1452.41**

16	1	Gummiring	EO.ÜM 1452 - 29 V 5 - 2470 c	
17	1	Rundschnurring ( 20x2 )	R 20 - 2	
18	1	Gummitülle	EO.ÜM 1452.12 - 8	
19	1	O - Ring ( 35x5 )	O R 35 - 5	Schnelltrieb rechts

**Feinstrahlkondensator EO. ÜM 1201 c**

20	2	Ringdichtung ( 6x11x5 )	V 5 - 1491 c	Anschluß f. Wasserkühlg.
21	1	Rundschnurring ( 55x5 )	V 5 - 2284	
22	2	Ringdichtung ( 7x12x5 )	V 5 - 2956 D	
23	1	Nutringmanschette ( 5x12x5 )	N 5 - 2	Blendenverst. links
24	1	" ( 5x12x5 )	N 5 - 2	Antrieb f. Stigm.-Kond.
25	1	" ( 5x12x5 )	N 5 - 2	Blindstopfen
26	1	Dichtung	EO.ÜM 1201 - 11	
27	1	Nutringmanschette ( 5x12x5 )	N 5 - 2	Blendenverst. rechts

**Objektschleuse EO. ÜM 1301 b**

30	1	Rundschnurring ( 55x5 )	V 5 - 2284	
31	1	Nutringmanschette ( 48x68x10 )	N 48 - 7	
32	1	" ( 15x25x5 )	N 15 - 5	
33	1	" ( 15x25x5 )	N 15 - 5	
34	1	" ( 5x12x5 )	N 5 - 2	
35	1	Rundschnurring ( 13x5 )	V 5 - 2027	

Lfd. Nr.	Stückzahl	Benennung	Zeichnungs-Nr.	Bemerkungen
----------	-----------	-----------	----------------	-------------

**Strahlkopf 100 kV EO. ÜM 1102 b**

5	1	Rundschnurring ( 65x5 )	R 65 – 5	Isolatoraufbau
6	1	Dichtung	EO.ÜM 1102.16 – 4	Isolatoraufbau
7	1	Rundschnurring ( 80x8 – 0,2 )	V 5 – 2353	
8	1	" ( 120x4,5 )	V 5 – 996	
9	1	" ( 14x4 )	V 5 – 2965	
11	1	" ( 30x5 )	V 5 – 709	

**Stativ, vollst. EO. ÜM 2001 d**

72	1	O – Ring ( 70x5 )	R 70 – 5	Vakuumleitg.
73	1	O – Ring ( 55x5 )	R 55 – 5	Umwegleitg.

**Ventilaufbau, kpl. EO. ÜM 2001.40**

53	1	O – Ring ( 40x5 )	R 40 – 5	
54	1	O – Ring ( 20x4 )	R 20 – 4	
55	4	O – Ring ( 20x5 )	R 20 – 5	

**Vakuum-Ventilblock EO. ÜM 2201 k**

87	5	Rundschnurring ( 25x4 )	V 5 – 2664	Dichtg. zw. d. Kammern
90	4	" ( 32x4 )	V 5 – 409	Deckeldichtungen
93	1	" ( 12x4 )	V 5 – 1030	Luftventil
94	1	" ( 20x5 )	V 5 – 687	Verschlußst.
101	1	" ( 12x4 )	V 5 – 1030	Luftventil
102	1	" ( 12x4 )	V 5 – 1030	Verschlußbolzen (Prüfrohr)

Lfd. Nr.	Stückzahl	Benennung	Zeichnungs-Nr.	Bemerkungen
----------	-----------	-----------	----------------	-------------

**Vakuumventil 3 EO. ÜM 2202 d**

97	1	Nutringmanschette ( 8x22x8 )	N 8 - 11	
98	1	Rundschnurring ( 55x5 )	V 5 - 2284	

**Vakuumventil 1 EO. ÜM 2203 a**

88	1	Nutringmanschette ( 8x22x8 )	N 8 - 11	
89	1	Rundschnurring ( 20x5 )	V 5 - 687	

**Vakuumventil 2 EO. ÜM 2203 u**

91	1	Nutringmanschette ( 8x22x8 )	N 8 - 11	
92	1	Rundschnurring ( 20x5 )	V 5 - 687	

**Vakuumventil 5 EO. ÜM 2203 v**

99	1	Nutringmanschette ( 8x22x8 )	N 8 - 11	
100	1	Rundschnurring ( 20x5 )	V 5 - 687	

**Vakuumventil 6 EO. ÜM 2203 w**

106	1	Nutringmanschette ( 8x22x8 )	N 8 - 11	
107	1	Rundschnurring ( 20x5 )	V 5 - 687	

**Luftventil 4 EO. ÜM 2204 e**

95	2	Nutringmanschette ( 5x12x5 )	N 5 - 2	
96	1	Rundschnurring ( 14x3 )	V 5 - 2540	

**Luftventil 7 EO. ÜM 2204 f**

103	4	Nutringmanschette ( 5x12x5 )	N 5 - 2	
104	1	Nutringmanschette ( 5x14x4,5 )	N 5 - 3	
105	2	Rundschnurring ( 14x3 )	V 5 - 2540	

Lfd. Nr.	Stückzahl	Benennung	Zeichnungs-Nr.	Bemerkungen
----------	-----------	-----------	----------------	-------------

**Magnetaufbau EO. ÜM 2001.35**

28	1	Rundschnurring ( 10x4 )	V 5 - 2543	
----	---	-------------------------	------------	--

**2 Vakuumschalter EO. ÜM 5506 a**

130	2	Rundschnurring ( 18,4x2,7 )	V 5 - 3620	
131	4	Lochscheibe ( 5x9,5x4 )	D 5 - 7	
132	2	Rundschnurring ( 54x3 )	V 5 - 3032	

**Vakuum-Messröhre EO. Ktr. 165 a**

10	1	O - Ring	OR 40,2 - 3	
----	---	----------	-------------	--

**Pumpenanordnung EO. ÜM 2001.28**

111	1	Rundschnurring ( 78x5 )	( Fa. Leybold ) 23950206	Dichtung z. Ventilblock
112	1	" ( 78x5 )	" " 23950206	Ölfänger (Baffle )
113	1	" ( 90x5 )	" " 23949209	Öl-Diff. Pumpe
114	1	" ( 25x5 )	R 25 - 5	
115	1	" ( 32x4 )	R 32 - 4	
116	1	" ( 11x3 )	R 11 - 3	
118	1	" ( 35x5 )	( Fa. Leybold ) 23950196	

**Filter, vollst. EO. ÜM 5552 a**

125	2	Rundschnurring ( 42x5 )	V 5 - 543	
-----	---	-------------------------	-----------	--

**Umwegleitung EO. ÜM 2452 a**

13	2	Nutringmanschette ( 30x40x5 )	N 30 - 17	
14	1	Rundschnurring ( 42x5 )	R 42 - 5	
37	1	" ( 45x5 )	R 45 - 5	

**Vakuumbehälter EO. ÜM 2001.01**

117	1	Rundschnurring ( 13x5 )	V 5 - 2057	
-----	---	-------------------------	------------	--

Lfd. Nr.	Stückzahl	Benennung	Zeichnungs-Nr.	Bemerkungen
----------	-----------	-----------	----------------	-------------

**Exsikkator EO. ÜM 2001.04**

121	1	Rundschnurring ( 8x4 )	V 5 - 1029	
122	1	" ( 160x10 )	V 5 - 748	
123	1	" ( 14x3 )	V 5 - 2540	Exsikkator-Ventil
124	2	Nutringmanschette ( 5x12x5 )	N 5 - 2	Exsikkator-Ventil

**Vorpumpe EO. ÜM 4010 e**

120	2	Rundschnurring ( 35x5 )	Fa. Leybold ) 239 50 196	
-----	---	-------------------------	--------------------------	--

**Mikroskopröhre m. Projektivtubus und Filmkassette EO. ÜM 1005 b**

(Strahlkopf mit Steckkabel 7. - 10. Order )

Projektivtubus mit Filmkassette EO. ÜM 1602 c

38	1	Rundschnurring ( 85x5 )	V 5 - 3378	
39	1	Ringdichtung ( 12x4 )	V 5 - 1030	Blindstopfen
67	1	Rechteckdichtung	EO.ÜM 0741 - 3	Verschluß
68	1	Nutringmanschette ( 20x32,5x6 )	N 20 - 14	Filmkassette
69	1	" ( 6x12x4 )	N 6 - 9	Filmkassette
76	3	Ringdichtung ( 76x2,5 )	V 5 - 1488	
77	3	" ( 75x3 )	V 5 - 1188	

**Mikroskopröhre mit Reihenaufnahmekassette mit Schleuse und Projektivtubus mit Filmkassette**

**EO. ÜM 1005 c**

( Strahlkopf mit Steckkabel 7. - 10. Order )

Reihenaufnahmekassette EO. ÜM 1701 c

12	1	Rundschnurring ( 90x5 )	R 90 - 5	Schleusentor
75	1	Nutringmanschette ( 14x20x4 )	N 14 - 8	Antrieb (Schleusentor)
81	1	" ( 10x18x5 )	N 10 - 15	Antrieb Endbildsch.
82	1	Rundschnurring ( 17x2 )	V 5 - 436	Verschlußstopfen
83	1	Nutringmanschette ( 10x18x5 )	N 10 - 15	Antrieb (Transport )
84	1	Rechteckdichtung (	EO.ÜM 0741 - 1	
126	1	Nutringmanschette ( 2x10x3,8 )	N 2 - 1	Schalter

Lfd. Nr.	Stückzahl	Benennung	Zeichnungs-Nr.	Bemerkungen
----------	-----------	-----------	----------------	-------------

**Projektivtubus mit Filmkassette EO. ÜM 1602 c**

38	1	Rundschnurring ( 85x5 )	V 5 - 3378	
39	1	Ringdichtung ( 12x4 )	V 5 - 1030	Blindstopfen
67	1	Rechteckdichtung	EO.ÜM 0741 - 3	Verschuß
68	1	Nutringmanschette( 20x32,5x6 )	N 20 - 14	Filmkassette
69	1	" ( 6x12x4 )	N 6 - 9	"
76	3	Ringdichtung ( 76x2,5 )	V 5 - 1488	
77	3	" ( 75x3 )	V 5 - 1188	

**Vakuumleitung EO. ÜM 2454 a**

29	2	Ringdichtung ( 15x29x25 )	V 5 - 2576	
----	---	---------------------------	------------	--

**Mikroskopröhre mit Reihenaufnahmekassette mit Schleuse EO. ÜM 1005 d**

( Strahlkopf mit Steckkabel 7. - 10. Order )

**Reihenaufnahmekassette EO. ÜM 1701 c**

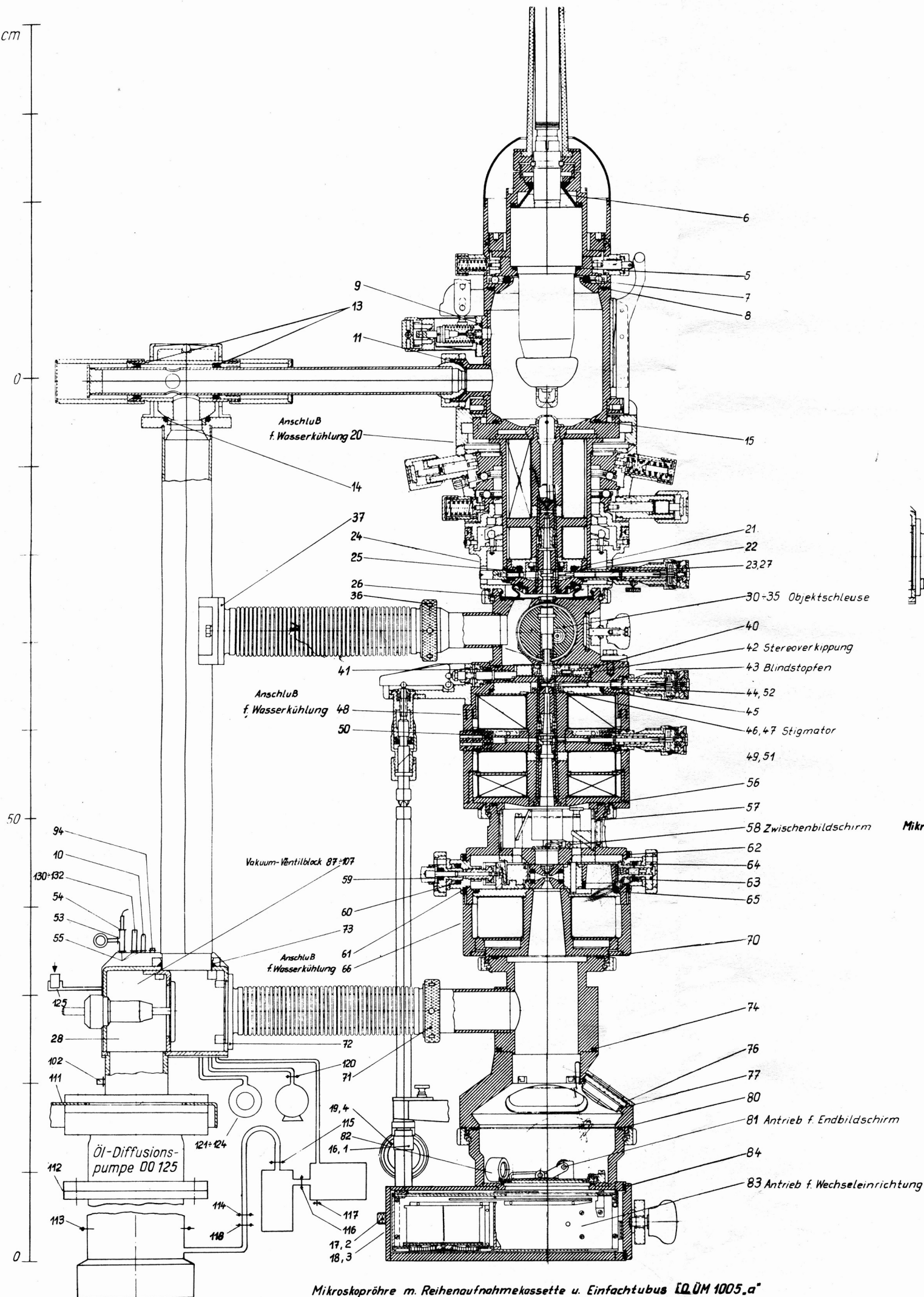
12	1	Rundschnurring ( 90x5 )	R 90 - 5	Schleusentor
75	1	Nutringmanschette( 14x20x4 )	N 14 - 8	Antrieb Schleusentor
81	1	" ( 10x18x5 )	N 10 - 15	Antrieb (Endbildschirm)
82	1	Rundschnurring ( 17x2 )	V 5 - 436	Verschußstopfen
83	1	Nutringmanschette ( 10x18x5 )	N 10 - 15	Antrieb (Transport)
84	1	Rechteckdichtung	EO.ÜM 0741 - 1	
126	1	Nutringmanschette ( 2x10x3,8 )	N 2 - 1	Schalter

**Vakuumleitung EO. ÜM 2454 a**

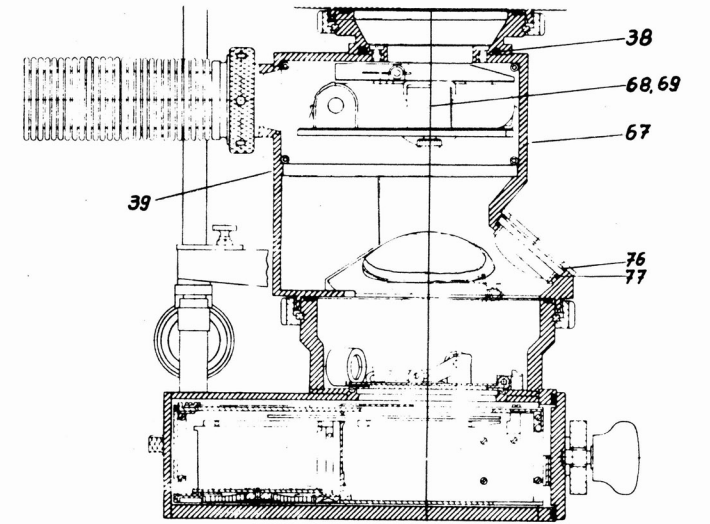
29	2	Ringdichtung ( 15x29x25 )	V 5 - 2576	
----	---	---------------------------	------------	--



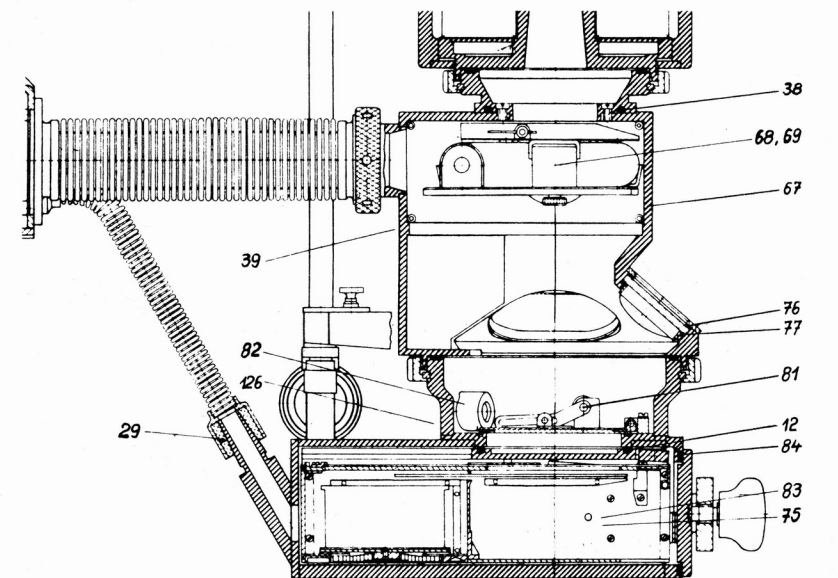
cm



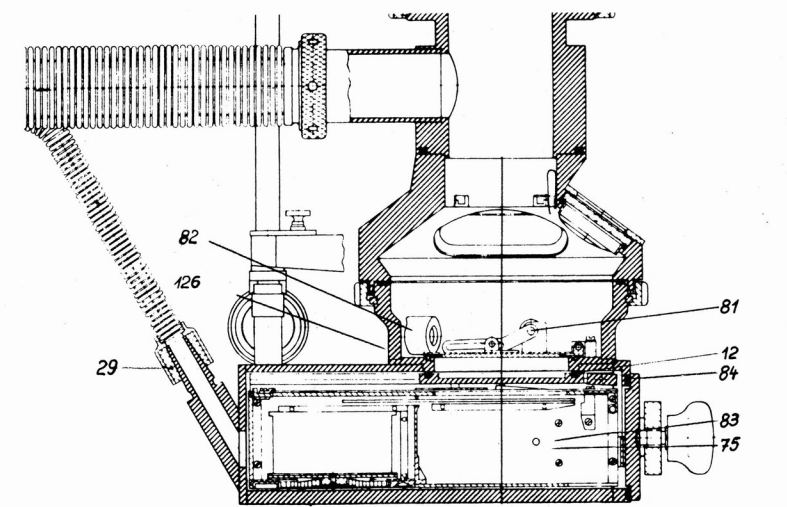
Mikroskopröhre m. Reihenaufnahmekassette u. Einfachtubus EQUUM 1005.a"



Mikroskopröhre m. Projektirtubus u. Filmkassette EQUUM 1005.b"



Mikroskopröhre m. Reihenaufnahmekassette m. Schleuse u. Projektirtubus m. Filmkassette EQUUM 1005.c"



Mikroskopröhre m. Reihenaufnahmekassette m. Schleuse EQUUM 1005.d"